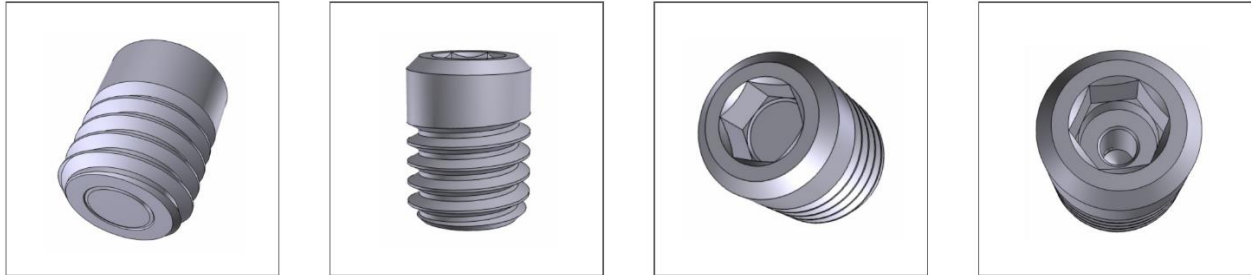


Düsen Typ F – BSV & BSH

Düse mit Verstopfungsschutz / Spaltfilterdüse



Produktbeschreibung:

Die heutigen Hydrauliksysteme sind mit Vor- und oder Rücklauffilter ausgestattet und bieten eine hohe Zuverlässigkeit bezüglich Verschmutzung im System. Bei der Inbetriebnahme, Service, Ausfall einer Komponente oder bei einer Reparatur können Partikel in das Hydrauliksystem gelangen. So kann es sein, dass ein Partikel die schmutzempfindliche Düsenbohrung verstopfen und dadurch die Funktionsweise des Systems beeinflussen oder sogar zum Ausfall führen kann.

Die kompakt gebaute HA Spaltfilterdüse bietet dafür einen effizienten und zuverlässigen Verstopfungsschutz und hilft dabei die Funktionsweise und Verfügbarkeit des Systems weiter zu gewährleisten.

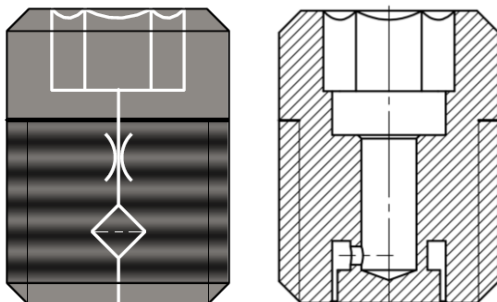
Die Spaltbreite des Filters beträgt ca. 1/3 des Düsendurchmessers und ist in der Funktionsrichtung vorgelagert. Im Spaltbereich ist die Strömungsgeschwindigkeit aufgrund des grösseren Querschnittes als in der Düse reduziert und vermindert somit das Risiko vom Verstopfen. Mit dieser Konstruktion kann auch das teilweise auftretende Pfeifen der normalen Düse vermindert und auch Druckspitzen geglättet werden.

Gegenüber der Düse mit einem zusätzlichen Sinterfilter hat die Spaltfilterdüse den Vorteil, dass der Spalt jeweils auf die Düsenbohrung abgestimmt ist und somit den Durchfluss nicht beeinflusst. Die Spaltfilterdüse ist viel kompakter gebaut und benötigt somit weniger Einbauraum.

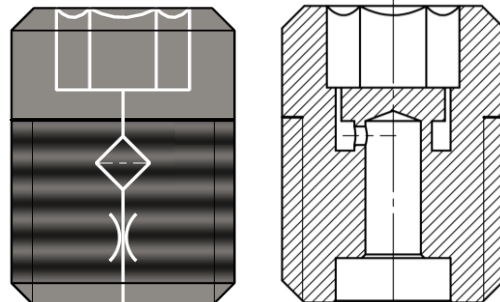
Die Filtrierung kann in Einschraubrichtung BSV oder gegen die Einschraubrichtung BSH erfolgen.

Typen:

BSV



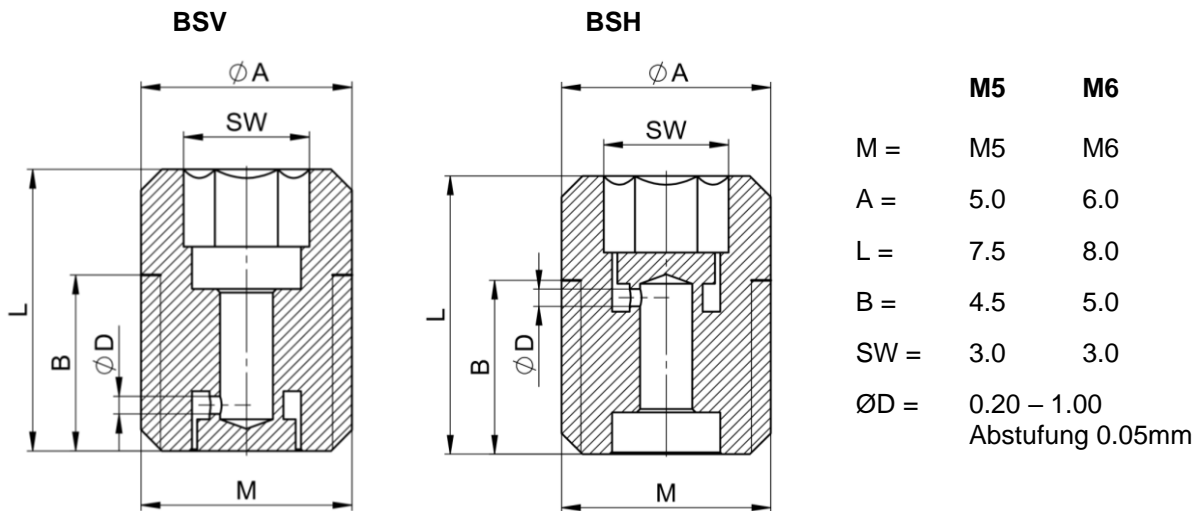
BSH



Kenngrossen:

Betriebsdruck	P = 600 bar (Stahlausführung)
Anzugsmoment	M5 Stahl: Ma max. 2.0Nm M6 Stahl: Ma max. 3.0Nm
Einbaulage:	beliebig
Druckflüssigkeitstemperaturbereich:	min. -20 °C bis max. +100 °C
Umgebungstemperaturbereich:	min. -20 °C bis max. +80 °C
Druckflüssigkeit:	Hydrauliköl nach DIN 51524 T1 + T2 (ISO VG 10-68)
Viskositätsbereich:	min. 7 mm ² /s bis max. 800 mm ² /s
Filterung:	Zulässiger Verschmutzungsgrad der Betriebsflüssigkeit nach ISO 4406 Klasse 21/19/16 oder besser
Werkstoffe:	Automatenstahl 1.0737 / 11SMnPb37 (andere Werkstoffe auf Anfrage)

Dimensionen:



Typenschlüssel / Bestellcode:

